

CMCOP-S - Llave Óptica de Protección

AsGa
Soluções em Telecom

Presentación

El AsGa CMCOP-s es un modulo basado en dispositivos MEMS (Micro Electro Mechanical Systems) que busca la protección de anillos y fibras ópticas. Eventualmente algunos equipos son apagados por falta de energía o por acción del propio cliente; en redes punto a punto esto no ocasiona mayores problemas, mas en el anillo ocurre conmutación. En el caso pase el problema con otros enlaces del anillo, algunos puntos quedan aislados, ocasionando para del servicio.

Con el AsGa CMCOP-s acoplado al equipo del servicio, el anillo de queda protegido. Con la llave óptica de protección CMCOP-S alimentada, el modem recibe y envía señales para los equipos siguientes del anillo. Sin alimentación la llave conecta directamente los modems siguientes al equipos apagado o sin falla.

1. Características Generales:

- Mecánica modular própria para La instalación en cualquier chasis de los Convertidores de Medios AsGa, de 1, 3 o 16 slots.
- Protección de anillos y fibras ópticas
- Llave tipo MEMS
- "Bypass" en el anillo en caso de apagamiento o falta de energía
- Aplicaciones en anillos PDH NG y SDH de cualquier fabricante.

Longitud de Onda	nm	1350	1550	1350 e 1550
Perdida de Inserción (tip)	dB	1,5	1,5	1,7
Perdida de Inserción (max)	dB	1,8	1,8	2
Perdida de Retorno	dB	45		
Crosstalk	dB	55		
Velocidad de Llaveamiento	ms	20		
Temperatura de Armazenagem	°C	-15 + 85		
Temperatura de Operación	°C	0 +70		
Vida útil		> 1.000.000 acionamnetos		

Obs.: Las perdidas em los conectores están incluidas em los valores arriba.



2. Conectores Ópticos:

- SC-APC

3. Alimentación:

- Fuente interna *full range* 36-60VDC / 90-250VAC
- Protección de anillos y fibras ópticas.

4. Consumo Máximo:

- 2W

5. Dimensiones:

- Chasi de 1 slot: 19"/2 x 1U
- Chasi de 3 slots: 19" x 1U
- Chasi de 16 slots: 19" x 4U
- Tarjeta CMCOP-S: 190 x 143 x 25 (P x L x A mm)

CMCOP-S - Llave Óptica de Protección

6. Aplicación - Protección de Anillo Óptico:

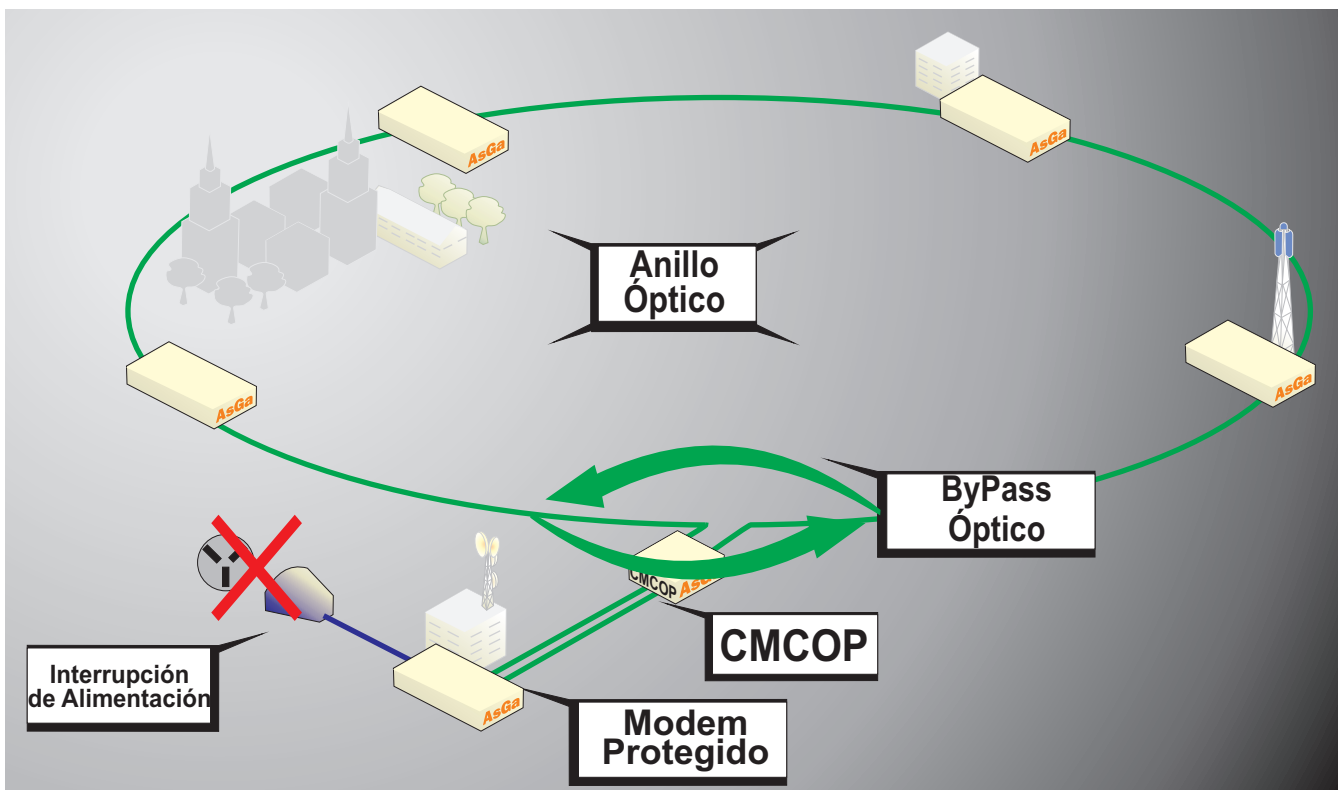
- CMCOP-S sin fuente interna:

- Aplicación especial del CMCOP para actuar con el Modem AsGa MMO 16E1NG. Un conector Consola encendido del MMO16E1NG AsGa para el CMCOP-S permite alimentar la tarjeta de protección a través del MMO16E1NG. En una eventual falla del MMO16E1NG presente en el anillo, la tarjeta de protección actuará en bypass para el anillo, excluyendo el equipos en falla del anillo hacia que su fuente vuelve a actuar. En esta versión de llaveo actuara con la ausencia de tensión del MMO16E1NG.

- CMCOP-S con fuente interna:

- Misma aplicación del CMCOP-S del MMO16E1NG, mas actua con cualquier otro equipos, prque la alimentación no es necesaria que venga por la consola, mas si de una fuente interna del padrón de los Convertidores de Médios. En una eventual falla o pérdida de alimentación del Chasi, la tarjeta de protección actuará, excluyendo el elemento de red del anillo hacia que la alimentación del Chasi sea normalizada.

Para funcionamiento adecuado, las interfaces ópticas de los modems deben ser dimensionadas llevando a cargo la perdida por la inserción de la llave y de los links adicionales.



Las especificaciones esta sometidas a cambios sin aviso previo.

AsGa | Acceso | Sistemas | Wireless | AG

AsGa S.A.
Rodovia Dr. Roberto Moreira, Km 04 - Distrito Industrial - 13140 - 000 - Paulínia SP - Tel.: 55 19 2116 2000
e-mail: comercial@asga.com.br - www.asga.com.br

MKT - 003